

# Innovación y tecnología para tu proyecto



Tuboplus Alta Presión  
(PPR-CT)

[plomerama.mx](http://plomerama.mx)

(01800) 161-4417

**Tuboplus**<sup>®</sup>



# Conducción

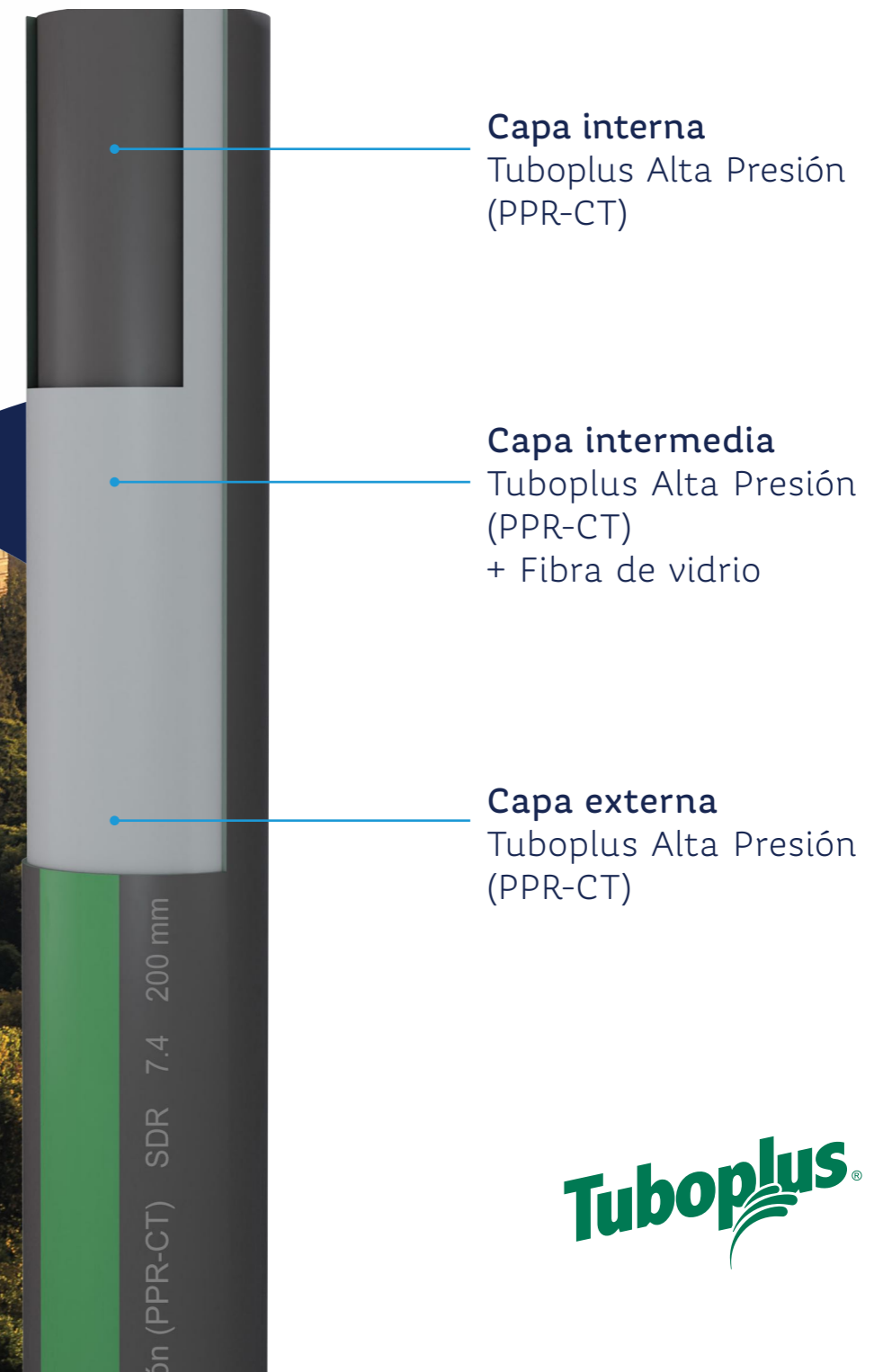
La mejor tubería hecha en México

¿Qué es Tuboplus Alta Presión (PPR-CT)?	Página 5
Propiedades de Tuboplus Alta Presión (PPR-CT) y aplicaciones	Página 7
Ventajas de Tuboplus Alta Presión (PPR-CT)	Página 9
Nomenclatura	Página 11
Oferta de Servicio	Página 12
Tabla de presiones permisibles	Página 13
Catálogo de productos	Página 14

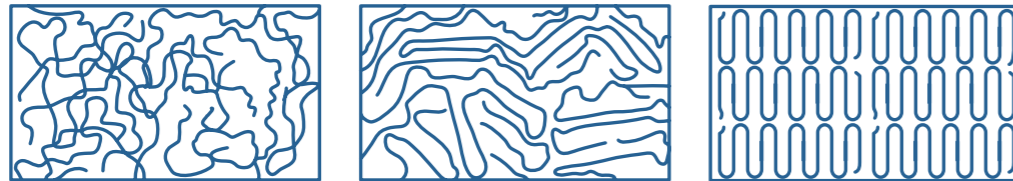
## ¿Qué es Tuboplus Alta Presión (PPR-CT)?

**Tuboplus Alta Presión (PPR-CT)** es la nueva tubería de Tuboplus elaborada con la tecnología más innovadora a nivel mundial en Tubería Hidráulica. Basados en el éxito de Tuboplus en el mercado, Rotoplas brinda innovación que revoluciona las tuberías hidráulicas en México.

**Tuboplus Alta Presión (PPR-CT)** está elaborado con polipropileno de cuarta generación en un tubo tricapa y orgullosamente producido en México. Su uso es ideal para grandes obras por sus diámetros que van de 40 mm hasta 200 mm (1 1/4" a 8") que requieran transportar más agua y mayor vida útil a altas temperaturas y presiones.



Tuboplus Alta Presión (PPR-CT) es la materia prima de polipropileno de cuarta generación más avanzada a nivel mundial. La estructura química del polipropileno de cuarta generación es diferente ya que su estructura es ordenada en comparación a la estructura del PP-R tradicional.

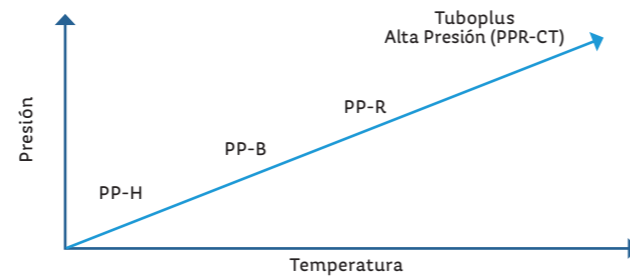


PP

PP-R

Tuboplus Alta Presión  
(PPR-CT)  
(Polipropileno de cuarta generación)

Esta estructura proporciona un comportamiento mejorado vs. otros PP (polipropilenos). Hasta ahora es el polipropileno que brinda mayor vida útil a alta presión y temperatura.



La tecnología aplicada en Tuboplus Alta Presión (PPR-CT) se ha utilizado y probado en el mundo, principalmente en Europa, EUA y desde hace 4 años en México con gran éxito, gracias a las características mecánicas que la hacen un sustituto natural de las tuberías metálicas tradicionales. Se utiliza en obras verticales de gran altura, estadios, hospitales, hoteles gran turismo, centros comerciales y edificaciones de uso mixto.

## Propiedades de Tuboplus Alta Presión (PPR-CT) y aplicaciones

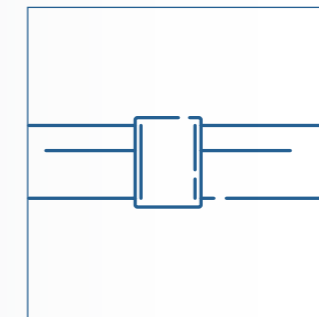


### Unión por termofusión

La termofusión es la fusión por calor del tubo con la conexión haciendo ambas piezas una sola pieza. Es la forma de unión más segura ya que no lleva soldaduras ni pegamentos que puedan fallar.

### Termofusión a socket

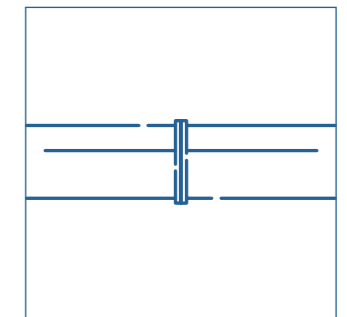
La termofusión tradicional en la que se usa un Termofusor manual para unir las piezas introduciendo el tubo en la conexión. Se usa para diámetros de 20 mm a 125 mm.



Termofusión a socket

### Termofusión a tope

Termofusión en la cual se usa una máquina hidráulica de fusión a tope exclusiva para polipropileno, brindando una alta precisión en la unión. En dicha termofusión se unen ambas piezas por el borde sin ser introducidas. Se usa para diámetros de 160 mm, 200 mm y en adelante.



Termofusión a tope



### Tranquilidad

Tuboplus Alta Presión (PPR-CT) mantiene la calidad del agua al no agregar sabor ni olor ya que no se corroe.



### Garantía

Cuenta con la garantía Tuboplus contra defectos de fabricación de 5 años.



### Larga vida útil

Ofrece a los dueños de las construcciones una larga vida útil que puede ser mayor a 50 años (a 24 kg/cm<sup>2</sup> de presión y 20 °C de temperatura o a 12.1 kg/cm<sup>2</sup> a 60 °C), y con bajos costos de mantenimiento.





### Calidad

**Tuboplus Alta Presión (PPR-CT)** está producido orgullosamente en México bajo las más estrictas normas de calidad desde la recepción de la materia prima hasta el producto terminado. Cumple con normas exclusivas de Tuboplus y cumple con normas exclusivas de Tuboplus e ISO 15874 ISO 15874.



### Ambientales

- Baja conductividad térmica que ayuda a ahorrar energía ya que mantiene por más tiempo la temperatura del agua.
- No contiene pegamentos o cementos que pueden llegar a desprenderse y ser tóxicos
- No desprende gases tóxicos en caso de incendio.
- Baja pérdida de presión por su superficie con terminado espejo lo que se transfiere a menor gasto de energía para conducir el agua.
- Mínima condensación.

### Aplicaciones

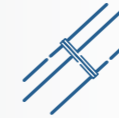


Aplicaciones	Uso	
	Ideal	Adecuado (pero no ideal)
Agua potable	•	
Agua de alberca		•
Aire comprimido	•	
Distribución de agua helada	•	
Aplicaciones marítimas	•	
Distribución a través de <i>chillers</i>	•	
Irrigación	•	
Uso industrial, transportación de químicos	•	
Enterradas bajo suelo	•	

## Ventajas de Tuboplus Alta Presión (PPR-CT)



Uniones fusionadas por calor que hacen de la conexión y el tubo una sola pieza reduciendo al máximo el riesgo de fugas.



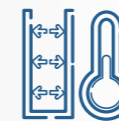
Fusión a tope para diámetros de 160 mm (6") y 200 mm (8") que elimina la necesidad de usar conexiones.



Mayor maniobrabilidad ya que es más ligero que la tubería de metal.



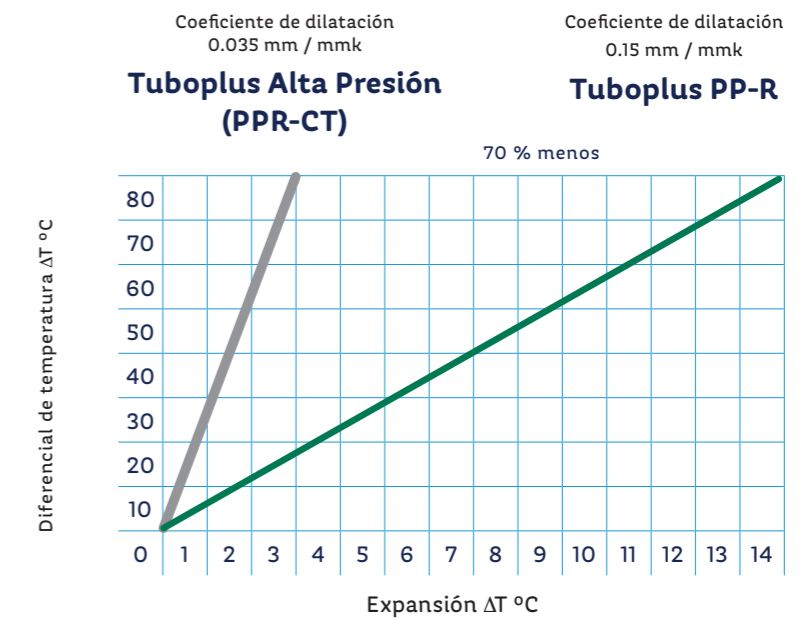
Monturas de derivación que reducen el uso de Tees y Reducciones haciendo el costo de la instalación más eficiente.



Mayor resistencia a la presión y temperatura manteniendo el mismo diámetro interno que la tubería de PP-R tradicional.



Gracias a su capa intermedia reforzada con fibra de vidrio se reduce su dilatación lineal hasta un 70 % comparado con el PP-R tradicional, esto significa menor soportería, mayor rigidez y estabilidad.

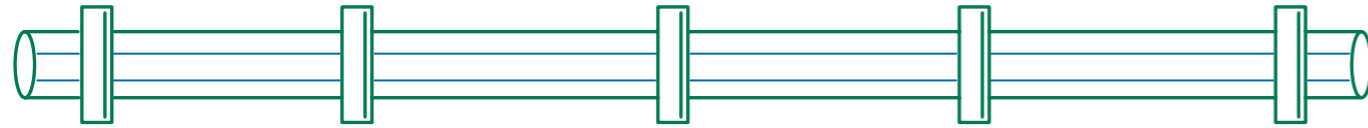


### Tabla de distancias entre soportes

Diferencia de temperatura $\Delta T$ (°C)	Tuboplus Alta Presión (PPR-CT) Ø mm								
	40	50	63	75	90	110	125	160	200
	<b>Distancia entre soporte en cm</b>								
0	190	200	225	250	260	290	320	330	335
20	140	150	170	190	195	215	240	240	255
30	140	150	170	190	195	210	225	230	240
40	125	135	160	180	185	200	215	220	230
50	125	135	160	180	185	190	195	205	220
60	125	135	150	170	175	180	185	195	205
70	125	135	145	160	165	170	175	185	295

### Menor soportería con Tuboplus Alta Presión (PPR-CT)

Soportería en Tuboplus PP-R



Soportería con Tuboplus Alta Presión (PPR-CT)

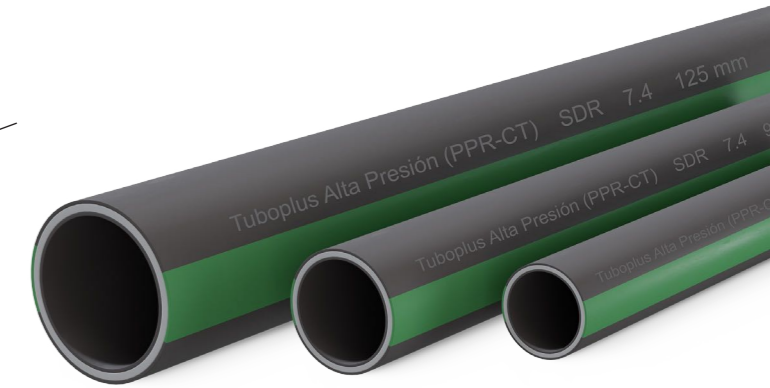
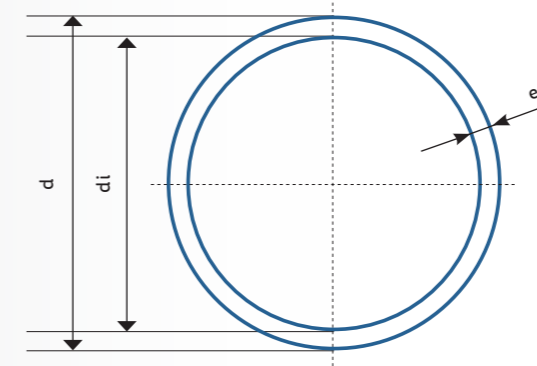


### Nomenclatura



Actualmente la tubería de PP-R está denominada en México en clases. En el mercado se conoce principalmente la 16 que hace referencia a los kilos de presión que resiste y también al espesor de la tubería. Es decir, acorde a la nomenclatura de Tubería de PP-R, una tubería de clase mayor es más gruesa para resistir más presión. Ahora con los avances en materiales la resistencia a la presión no está relacionada con el espesor de la tubería y por eso a nivel internacional se usa el "SDR" para identificar el espesor de la tubería.

El término "SDR" (*Standar Dimension Ratio*) por sus siglas en inglés, se define como la relación que existe entre el diámetro nominal (d) y el espesor (e) de la tubería.



Es decir, Tuboplus PP-R es conocido como clase 16 y su SDR es de 7,4, pero ahora gracias a la introducción de **Tuboplus Alta Presión (PPR-CT)**, tenemos un tubo que resiste 20 kg/cm<sup>2</sup> y SDR de 7,4. La nueva materia prima permite **mantener el mismo espesor del tubo pero incrementar su resistencia a la presión.**

Comparativo de nomenclaturas entre Tuboplus PP-R y Tuboplus Alta Presión (PPR-CT).

Tipo de Tubo	SDR	PN (presión nominal)
		Bares (1 bar = 1.01972 kg/cm <sup>2</sup> )
Tuboplus PP-R	7,4	16
Tuboplus Alta Presión (PPR-CT)	7,4	20

La denominación de los diámetros para Tuboplus Alta Presión (PPR-CT) está en milímetros al igual que en Tuboplus PP-R. Dimensiones correspondientes de milímetros a pulgadas.

Tuboplus Alta Presión (PPR-CT) (mm)	Otras Tuberías (pulgadas)
40	1 1/4
50	1 1/2
63	2
75	2 1/2
90	3
110	3 1/2
125	4
160	6
200	8



## Oferta de Servicio



### Capacitación profesional

Rotoplas cuenta con un equipo de instructores altamente entrenado que imparten capacitaciones y certifican a los instaladores para que logren una instalación segura.

### Herramienta profesional

Rotoplas cuenta con herramientas profesionales de instalación, en venta o en esquema de renta (consultar con tu asesor para mayores detalles).

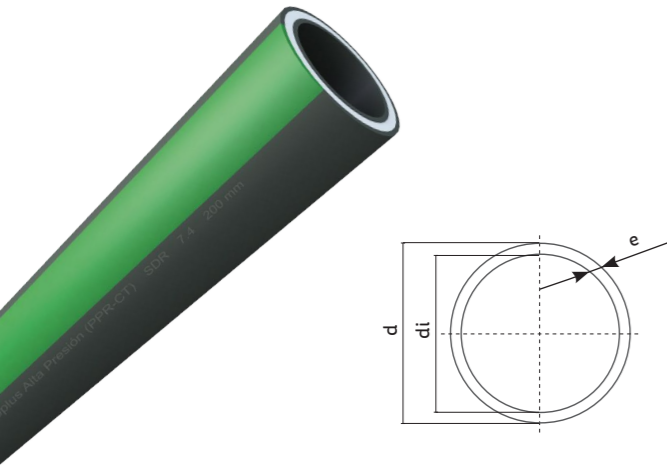
## Tabla de presiones permisibles

Presiones admisibles en conducir agua para Tuboplus Alta Presión (PPR-CT):

Temperatura	Años de servicio	Presión de servicio (kg/cm <sup>2</sup> )	Temperatura (°C)	Años de servicio	Presión de servicio (kg/cm <sup>2</sup> )	
20 °C	1	28	<b>Temperatura permanente de 70 °C con 30 días al año a:</b>	75	5	14,0
	5	26,3			10	13,5
	10	25,6			25	11,5
	25	24,8			45	10,0
	30 °C	50		24	80	5
1		23,8		10		12,6
5		22,4		25		10,9
10		21,6		85	42,5	9,6
25		20,9			5	12,2
50	20,3	10			11,7	
40 °C	1	20,1		25	25	9,9
	5	18,8			37,5	9,0
	10	18,3		90	5	11,2
	25	17,7			10	10,7
	50	17,2			25	8,7
50 °C	1	17,2	75	35	8,0	
	5	15,9		5	13,8	
	10	15,4		10	13,3	
	25	14,9		25	11,4	
	60 °C	50	14,4	80	45	9,9
1		14,4	5		12,8	
5		13,4	10		12,3	
10		12,9	25		10,4	
65 °C		25	12,4	85	40	9,2
	50	11,9	5		11,8	
	1	13,6	10		11,3	
	70 °C	5	12,7	90	25	9,0
		10	12,3		35	8,3
25		11,8	5		10,8	
75 °C		50	10,4	75	10	9,6
		1	12,2		25	7,6
	5	11,2	30		7,4	
	10	10,9	80		5	12,8
	25	9,4		10	12,3	
50	7,9	25		10,4		
75 °C	1	11,5	85	40	9,2	
	5	10,6		5	11,8	
	10	9,8		10	11,3	
	25	7,8		25	9,0	



## Catálogo de productos

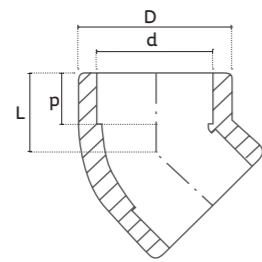


### Tubos

SKU	d (mm)	d (pulg)	di	e	Área (cm <sup>2</sup> )	Peso (kg/m)
200579	40	1 1/4	29.2	5.4	6.69	0.636
200578	50	1 1/2	36.5	6.8	10.45	0.989
200580	63	2	46.0	8.5	16.59	1.556
200581	75	2 1/2	54.7	10.1	23.51	2.216
200513	90	3	65.7	12.2	33.86	3.194
200514	110	3 1/2	80.3	14.9	50.58	4.768
200515	125	4	91.2	16.9	65.32	6.140
200516	160	6	116.8	21.6	107.01	10.007
200517	200	8	145.9	27.0	167.21	15.640

### Codo 45°

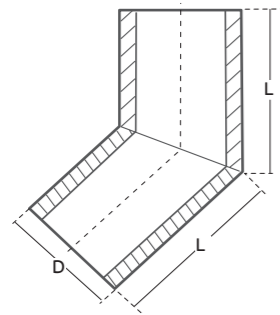
Fusión a socket



SKU	d (mm)	d (pulg)	D	p	L
200621	40	1 1/4	52	22	31
200582	50	1 1/2	64	24	36
200602	63	2	82	28	44
200622	75	2 1/2	100	29	48
200420	90	3	120	33	53
200411	110	3 1/2	145	41	51
200439	125	4	165	46	78
200492	160	6	203	69	105

### Codo 45°

Fusión a tope



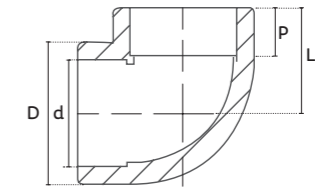
SKU	d (mm)	d (pulg)	L
200538	160	6	225
200537	200	8	270



### Codo 90°

Fusión a socket

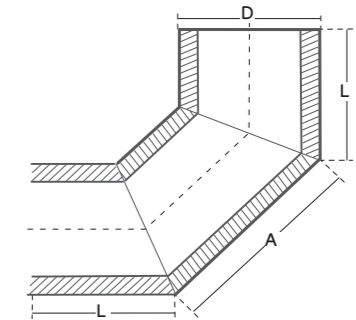
SKU	d (mm)	d (pulg)	D	p	L
200623	40	1 1/4	52	21	42
200603	50	1 1/2	64	24	50
200604	63	2	82	28	61
200605	75	2 1/2	100	29	80
200414	90	3	120	33	80
200412	110	3 1/2	145	41	95
200441	125	4	100	47	125



### Codo 90°

Fusión a tope

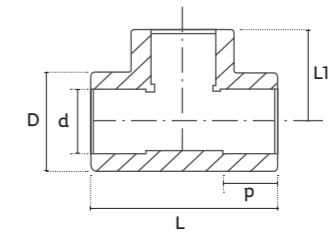
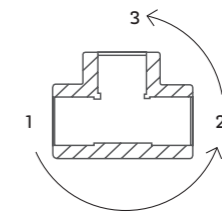
SKU	d (mm)	d (pulg)	D	A	L
200540	160	6	160	240	203
200539	200	8	200	290	200



### Tee

Fusión a socket

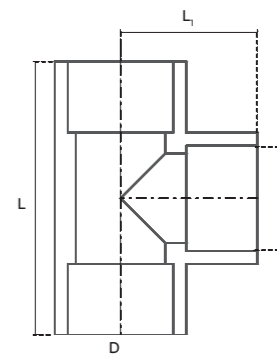
SKU	d (mm)	D	p	L	L1
200654	40	53	22	85	43
200615	50	65	26	102	51
200614	63	82	30	122	60
200613	75	100	30	140	70
200420	90	122	22	158	75
200419	110	145	41	195	98
200443	125	164	47.5	250	125



### Tee

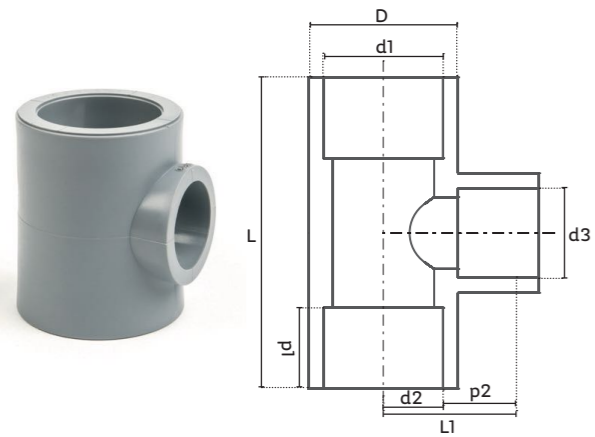
Fusión a tope

SKU	d (mm)	d (pulg)	D	L	L1
200536	160	6	160	510	250
200535	200	8	200	600	300



**Tee reducida central**

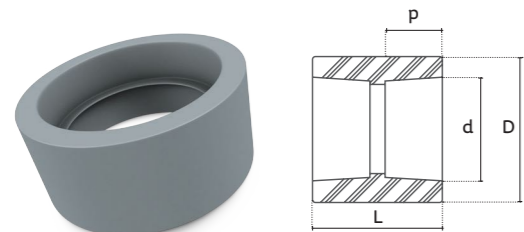
Fusión a socket



Código	d1	d2	d3	D	P1	P2	L	L1	Peso
200646	40	40	25	53	22	18	85	43	114
200647	40	40	32	53	22	20	85	43	105
200648	50	50	32	65	26	20	102	51	201
200649	50	50	40	65	26	22	102	51	193
200650	63	63	40	82	30	22	122	60	373
200651	63	63	50	82	30	26	122	60	357
200652	75	75	50	100	30	26	140	70	428
200653	75	75	63	100	30	30	140	70	492
200433	90	90	63	122	33	30	158	75	692
200434	90	90	75	122	33	30	158	75	838

**Cople**

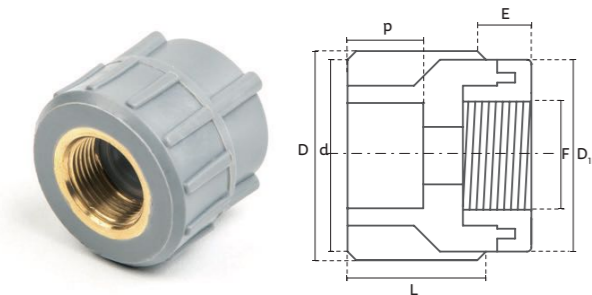
Fusión a socket



Código	d	D	p	L
200630	40	53	22	49
200608	50	65	26	54
200609	63	82	30	64
200610	75	100	30	66
200416	90	120	33	72
200415	110	145	41	88
200451	125	160	42	91

**Conector hembra**

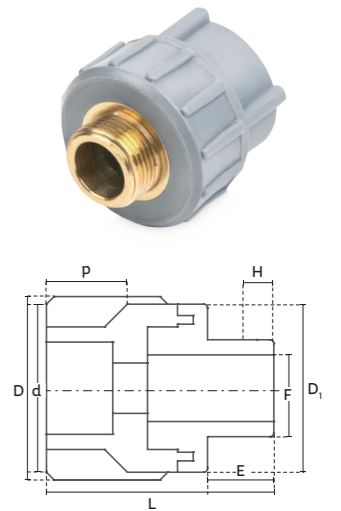
Fusión a socket



SKU	DN	d	F	D1	L	E
200624	40 mm - 1 1/4"	40	1 1/4"	67	70	20
200625	50 mm - 1 1/2"	50	1 1/2"	73	75	20
200626	63 mm - 2"	63	2"	85	80	20
200606	75 mm - 2 1/2"	75	2 1/2"	109	84	82
200425	90 mm - 3"	90	3"	128	91	95

**Conector macho**

Fusión a socket



SKU	DN	d	F	D	D1	p	L	H	E
200627	40 mm - 1 1/4"	40	1 1/4"	53	66	21	92	20	22
200628	50 mm - 1 1/2"	50	1 1/2"	58	74	24	97	22	20
200629	63 mm - 2"	63	2"	78	85	29	102	20	22
200607	75 mm - 2 1/2"	75	2 1/2"	100	109	31	108	21	77
200426	90 mm - 3"	90	3"	120	128	34	115	27	90

**Reducción**

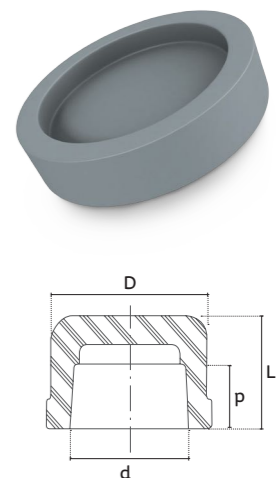
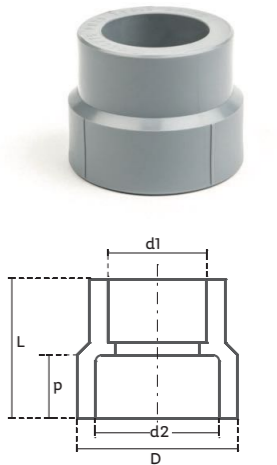
Fusión a socket

SKU	d (mm)	D1	D2	D (mm)	p	L
200636	40 x 25	40	25	35	18	26
200637	40 x 32	40	32	43	20	27
200638	50 x 32	50	32	43	20	41
200639	50 x 40	50	40	52	22	50
200640	63 x 40	63	40	52	22	75
200611	63 x 50	63	50	64	25	86
200641	75 x 50	75	50	64	22	119
200612	75 x 63	75	63	82	29	173
200431	90 x 63	90	63	82	29	186
200432	90 x 75	90	75	100	29	264
200429	110 x 75	110	75	145	31	81
200430	110 x 90	110	90	145	38	88
200476	125 x 90 (4-3")	125	90	139	34	100
200477	125 x 110 (4-3 1/2")	125	110	139	43	114
200478	160 x 110 (6-3 1/2")	160	110	160	50	80
200479	160 x 125 (6-4")	160	125	160	50	80
200481	200 x 160 (8-6")	200	160	200	53	80

**Tapón**

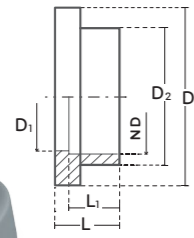
Fusión a socket

SKU	d (mm)	D	P	L
200642	40	52	22	41
200643	50	66	27	75
200644	63	83	32	142
200645	75	100	29	250
200418	90	120	33	391
200417	110	145	41	560
200452	125	168	48	80
200453	160	160	108	142
200454	200	200	133	170



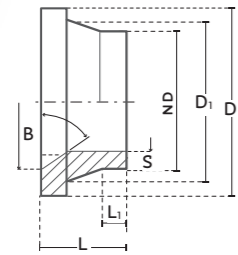
### Buje plástico para Brida

Fusión a socket



SKU	DN	D	D <sub>1</sub>	D <sub>2</sub>	L	L <sub>1</sub>
200531	125	170	116	146	55	40

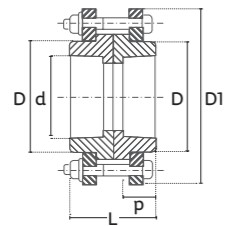
Fusión a tope



SKU	DN	D	D <sub>1</sub>	L	L <sub>1</sub>	S
200456	160	215	174	120	40	22
200457	200	270	230	120	38	27

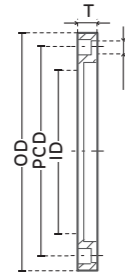
### Unión Bridada mixta

Fusión a socket



SKU	d	D	p	L	D <sub>1</sub>
200423	90 mm x 3"	122	33	78	180
200424	110 mm x 4"	138	43	98	98

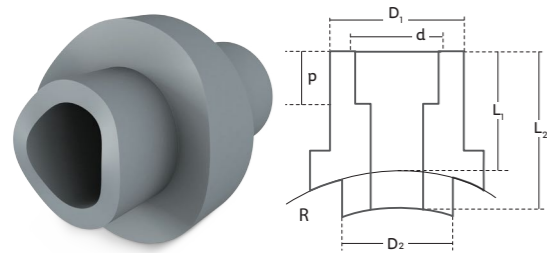
### Brida



SKU	d (mm)	OD	ID	PCD	T	Agujeros	D
200532	125	229	148	191	24	8	19
200533	160	254	178	241	26	8	23
200534	200	343	235	298	26	8	23

### Montura de derivación

Fusión a socket



SKU	Descrip.	Tubo	d	D <sub>1</sub>	D <sub>2</sub>	p	R	L <sub>1</sub>	L <sub>2</sub>
200631	63 x 20	63	20	28	25	16	32	28	37
200633	75 x 20	75	20	28	25	16	38	28	39
200662	90 x 20	90	20	28	25	16	45	28	41
200665	110 x 20	110	20	28	25	16	55	28	45
200632	63 x 25	63	25	34	25	18	32	31	39
200634	75 x 25	75	25	34	25	18	38	31	42
200661	90 x 25	90	25	34	25	18	45	30	43
200664	110 x 25	110	25	34	25	18	55	30	47
200635	75 x 32	75	32	43	33	20	38	34	46
200660	90 x 32	90	32	43	33	20	45	34	48
200663	110 x 32	110	32	43	33	20	45	34	51
200460	125 x 32	125	32	46	32	19	45	26	38
200469	160 x 63	160	63	90	63	29	45	40	59
200473	200 x 40	200	40	58	40	21	45	28	39
200475	200 x 63	200	63	90	63	29	45	40	58

### Empaque de neopreno\*

#### Características físicas

Material:	Neopreno
Color:	Negro
Uso:	Proporciona un cierre hermético entre conexiones
Rango de temp. de trabajo:	-20° a 90° C
Presión máxima de trabajo:	150 psi
Orificios del perno:	4 y 8

SKU	d	SKU	d
280737	40	280742	110
280738	50	280743	160
280739	63	280744	200/225
280740	75	280745	200/280
280741	90	280746	315



### Empaque estilo 3760

#### Características físicas

Material:	Lámina de fibra sintética con un aglomerante de caucho
Color:	Azul / Blanco
Uso:	Accesorio para la prevención de fugas a través de expansión
Temperatura de trabajo:	-70 °C mín.
Presión máxima de trabajo:	500 psi máx.

SKU	Medida	Espesor	SKU	Medida	Espesor	SKU	Medida	Espesor
280747	40	1/16"	280754	200/225	1/16"	280761	90	1/8"
280748	50	1/16"	280755*	250/280	1/16"	280762	110	1/8"
280749	63	1/16"	280756*	315	1/16"	280763*	160	1/8"
280750	75	1/16"	280757	40	1/8"	280764	200/225	1/8"
280751	90	1/16"	280758	50	1/8"	280765*	250/280	1/8"
280752	110	1/16"	280759	63	1/8"	280766*	315	1/8"
280753*	160	1/16"	280760	75	1/8"			



### Acople ranurado

#### Características físicas

Material:	Hierro dúctil
Material empaque:	EPDM o Nitrilo
Color:	Anaranjado
Uso:	Accesorio que permite la unión de tuberías, conexiones, válvulas y accesorios ranurados
Rango de temp. de trabajo:	-29 a +82 °C
Presión máxima de trabajo:	500 psi máx.

SKU	Medida
280704	2"
280705	3"
280706	4"



\*Producto sobre pedido.



[rotoplas.com.mx](http://rotoplas.com.mx)



Rotoplas



RotoplasMexico



800 506 3000



Red México  
APOYAMOS



EMPRESA  
SOCIALMENTE  
RESPONSABLE



Este Catálogo es propiedad de Rotoplas, S.A. de C.V. El contenido no puede ser reproducido, transferido o publicado sin el permiso por escrito de Rotoplas, S.A. de C.V. La responsabilidad de Rotoplas, S.A. de C.V. relacionada al presente Catálogo se limita a informar a los usuarios sobre las características de los productos y su mejor utilización. En ningún caso pretende enseñar el oficio de instalador, diseño y cálculo de las instalaciones. Las imágenes son simuladas, el color del producto puede variar y los pesos y medidas son aproximados. Rotoplas, S.A. de C.V. se reserva el derecho a modificar parcial o totalmente el presente Catálogo y los productos que presenta sin previo aviso. Para mayor información contacte a su representante de ventas. © Rotoplas, 2023.